

Получатель

Отправитель

Society
Reference
Address
Phone
Fax
E-mail

Арт. №

102690050

Модель

ACTIVE J 132 M

Характеристики насоса

Максимальное давление	8 bar (800 kPa)
Мин. темп-ра жидкости	0 °C
Макс. темп-ра жидкости	35 °C
Макс. наружная темп-ра	40 °C

Требуемые характеристики

Расход :

Напор :

Жидкость : Вода

Температура жидкости 20 °C

Плотность : 998,3 kg/m³

Кинематическая вязкость 1,005 mm²/s

Давление паров 2,34 kPa

Действительные характеристики

Расход :

Напор :

Материалы/Уплотнение вала

Корпус насоса	Чугун 200 UNI ISO 185
Обойма	алюминиевый сплав
Рабочего колеса	Технополимер А
Мех. Уплотнение	Графит/Керамика
Кольцевая прокладка	Резина NBR
Вал с ротором	AISI 416 X12 CrS 13 UNI 6900/71
Nozzle venturi diffuser assembly	Технополимер А

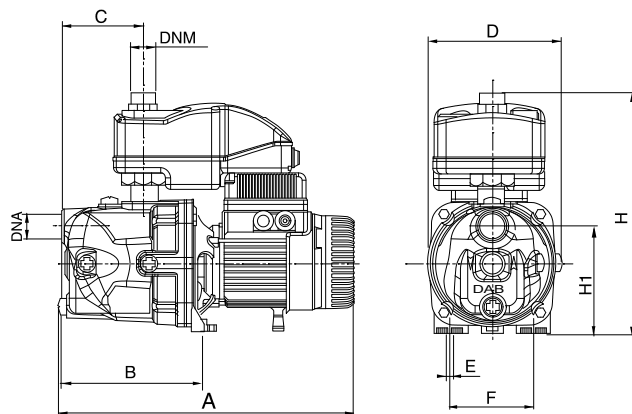
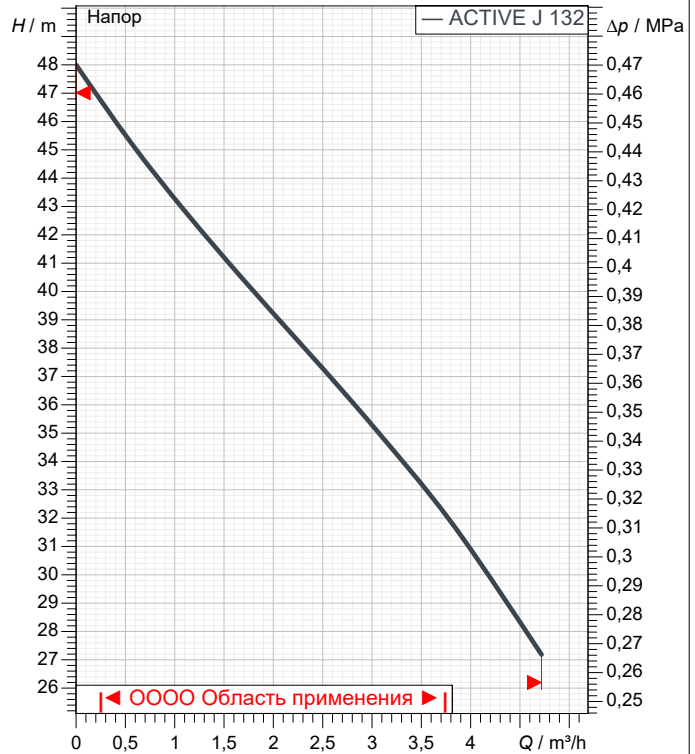
Характеристики двигателя

Торговая марка	DAB	
Ном. Мощность P2:	1 kW	
Частота вращения	2.750 1/min	
Напряжение	1~ 230 V	50 Hz
Ном. Ток	6,6 A	
Степень защиты	IP 44	

Соединения насоса:

Вход	1" G / 8 bar (800 kPa)
Вых	1" G / 8 bar (800 kPa)

Curve tolerance according to ISO 9906



Размеры

mm

A	395	DNA	1" G	H	322		
B	192	DNM	1" G	H1	144		
C	108	E	9				
D	178	F	111				

Вес 13,5 kg



ГИДРАВЛИЧЕСКАЯ ХАРАКТЕРИСТИКА

02/10/20

Страница 2 / 3

DAB PUMPS S.p.A.
Via Marco Polo, 14 - 35035 Mestrino (PD), Italy
Tel. +39 049 5125000 - Fax +39 049 5125950
www.dabpumps.com

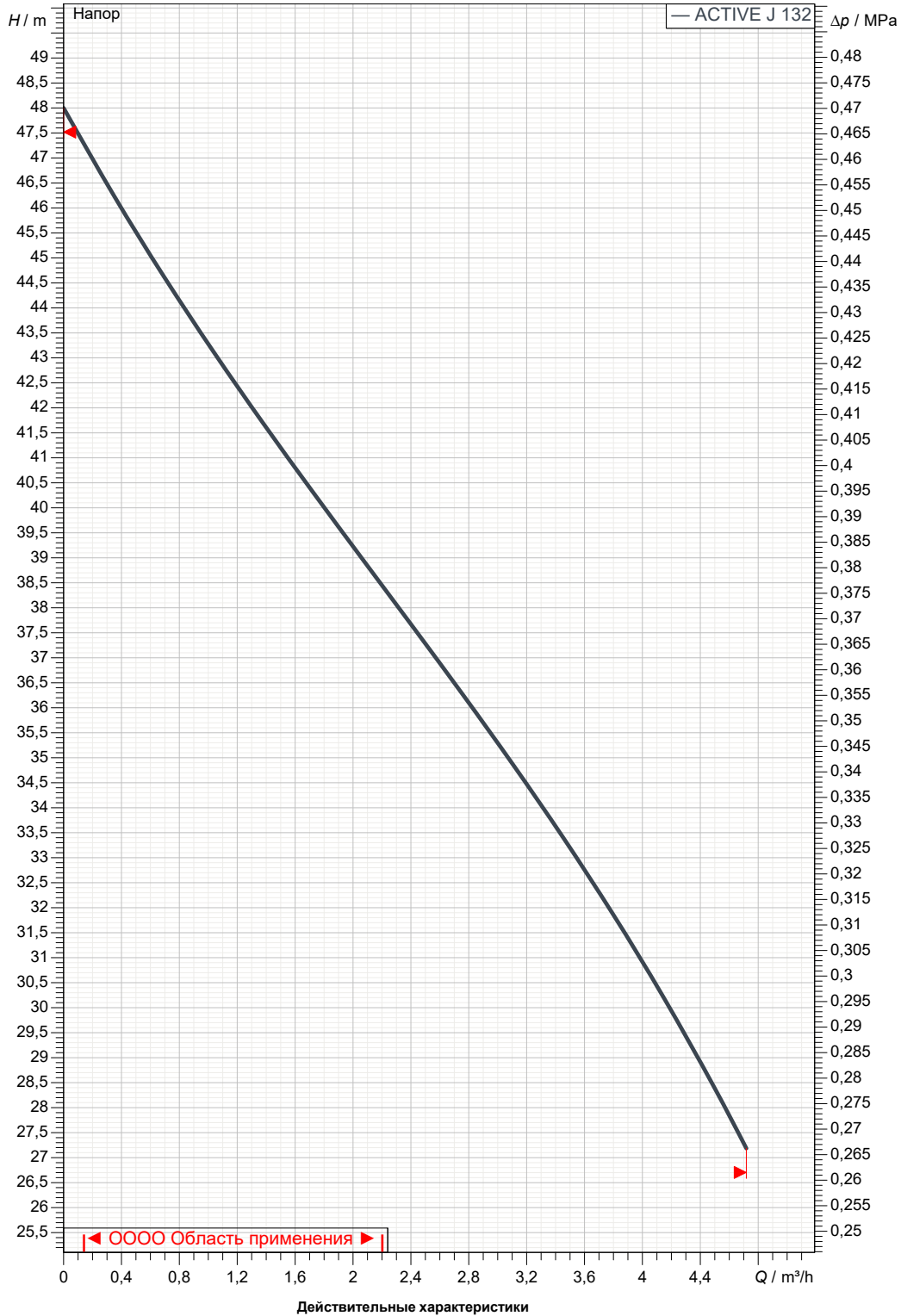
Получатель

Отправитель

Society
Reference
Address
Phone
Fax
E-mail

ACTIVE J 132 M

Curve tolerance according to ISO 9906



Вход
1" G
8 bar (800 kPa)

Вых
1" G
8 bar (800 kPa)

Расход :

Напор :

Частота вращения
2.750 1/min

MAIN_PROJECT_TITLE

BUSINESS_PROCESS_IC

OWNER_

ISSUE_DATE



ГАБАРИТНЫЕ РАЗМЕРЫ

02/10/20

Страница 3 / 3

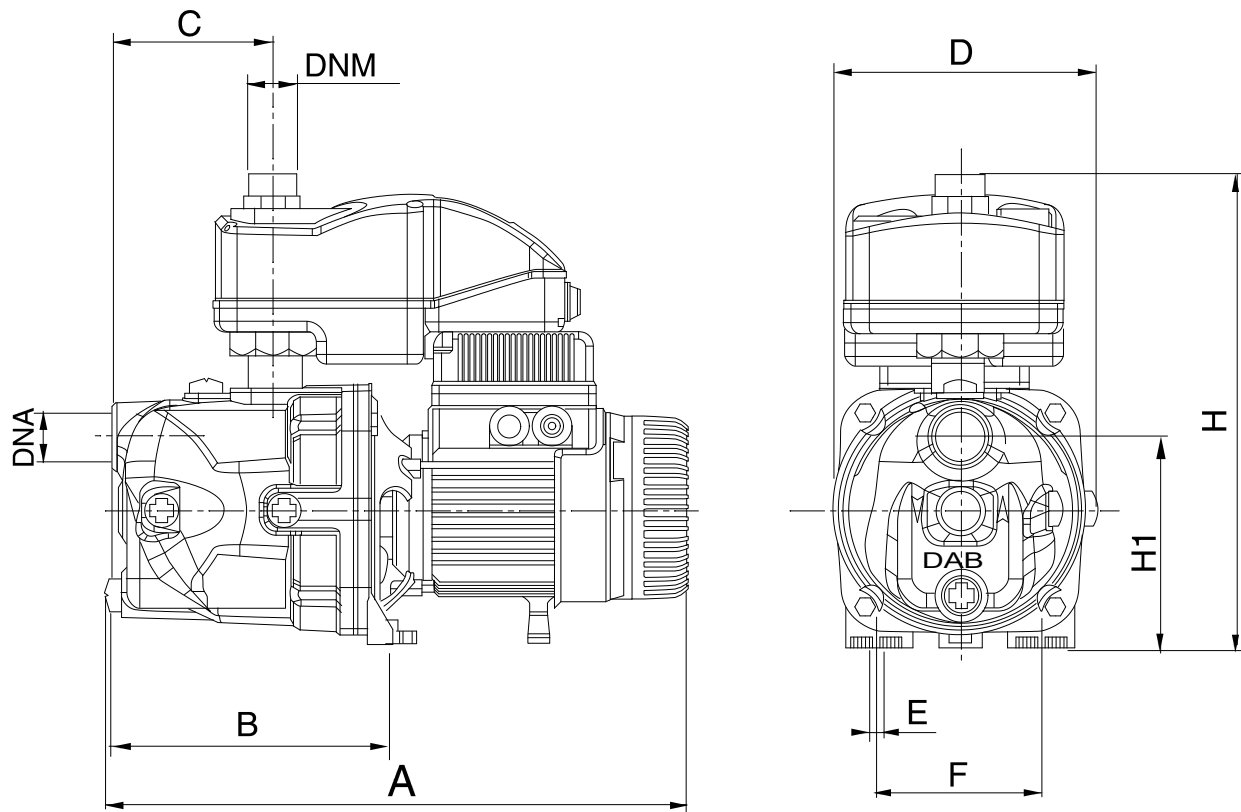
DAB PUMPS S.p.A.
Via Marco Polo, 14 - 35035 Mestrino (PD), Italy
Tel. +39 049 5125000 - Fax +39 049 5125950
www.dabpumps.com

Получатель

Отправитель

Society
Reference
Address
Phone
Fax
E-mail

ACTIVE J 132 M



Измерения в мм

1	A	395			
2	B	192			
3	C	108			
4	D	178			
5	DNA	1" G			
6	DNM	1" G			
7	E	9			
8	F	111			
9	H	322			
10	H1	144			
11					
12					

Соединения насоса:

всасывании :
1" G
8 bar (800 kPa)

подачу :
1" G
8 bar (800 kPa)

MAIN_PROJECT_TITLE

BUSINESS_PROCESS_ID

OWNER

ISSUE_DATE